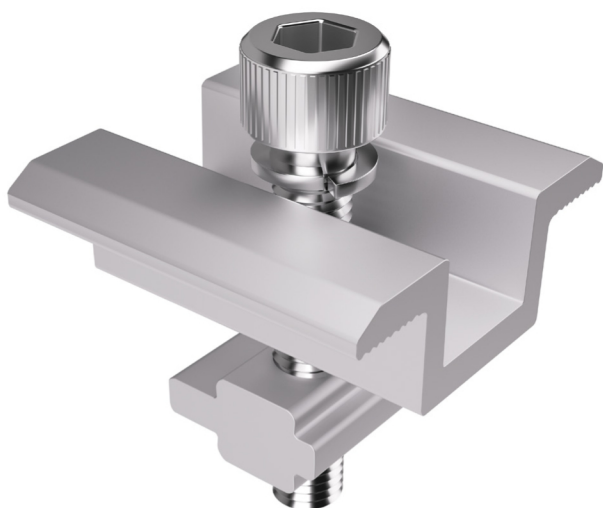


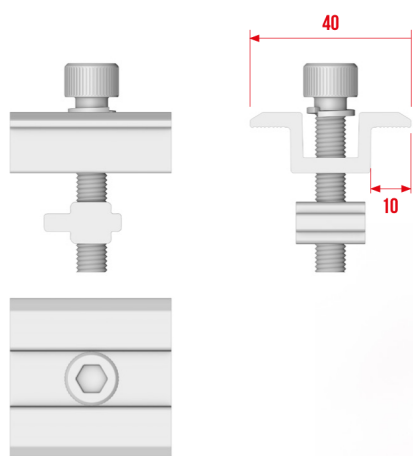
| Código | Descripción | Precio |
|--------|------------------|--------|
| 030045 | Inter Clamp 35mm | |
| 030046 | Inter Clamp 40mm | |



INTER CLAMP

Grapa para sujetar módulos a la **Guía Pro Standard**. Adaptable a diferentes perfiles. Lo utilizaremos para las sujeciones intermedias.

- Incluye tornillería Acero Inox A2.
- Realizada en aluminio Al6005-T5 (Anodizado).
- 10 Años de garantía.
- Pedidos por unidades.



COTAS EN MM

